



# 中华人民共和国城镇建设行业标准

CJ/T 211—2005

---

## 聚合物基复合材料检查井盖

Inspection manhole lid made of polymer matrix composites

2005-05-16 发布

2005-10-01 实施

---

中华人民共和国建设部 发布



## 目 次

前言 .....	Ⅲ
1 范围 .....	1
2 规范性引用文件 .....	1
3 术语 .....	1
4 产品规格、编号和承载等级说明 .....	3
5 技术要求 .....	3
6 试验装置及试验方法 .....	4
7 检验规则 .....	6
8 标志、合格证和贮存、运输 .....	7

## 前 言

聚合物基复合材料检查井盖经过多年实践,因其独有的一些特点,现已在全国各地得到广泛应用。鉴于各个城市、各部门所制定的使用标准不统一,阻碍了聚合物基复合材料产品的进一步发展,为了规范聚合物基复合材料检查井盖的使用,根据废弃物资源化国家工程研究中心多年的研究成果和生产实践,在广泛征求市政设计、产品维护等部门以及众多施工单位、生产厂家的意见的基础上,借鉴铸铁井盖标准,特制定本标准。

本标准由建设部标准定额研究所提出。

本标准由建设部给水排水产品标准化技术委员会归口。

本标准由废弃物资源化国家工程研究中心、中国物资流通技术开发协会、上海市市政工程研究院、上海市市政工程行业协会、西安市市政设计研究院、广西城乡规划设计院、南宁市城市规划设计院、重庆市设计院、成都市城市建设科学研究院起草。

本标准主要起草人:孙可伟、李如燕、赵焱、牟惟仲、吴初航、顾民治、杨新义、林吉中、陆际汉、胡金兰、汤浩、张劲文。

# 聚合物基复合材料检查井盖

## 1 范围

本标准规定了聚合物基复合材料检查井盖的分类、承载等级、技术要求、试验方法、检验规则及标志等。

本标准适用于安装在城市道路、公路上的各种检查井盖,也适用于安装在其他机动车和非机动车可能行驶或停放的地面上的各种检查井盖。同时也适用于安装在人行道、绿化用地上的各种检查井盖。

## 2 规范性引用文件

下列文件中的条款通过本标准的引用而成为本标准的条款。凡是注日期的引用文件,其随后所有的修改单(不包括勘误的内容)或修订版均不适用于本标准,然而,鼓励根据本标准达成协议的各方研究是否可使用这些文件的最新版本。凡是不注日期的引用文件,其最新版本适用于本标准。

GB 6414—1999 铸件 尺寸公差与机械加工余量

GB 8810 硬质泡沫塑料吸水率试验方法

GB/T 1040 塑料拉伸试验方法

GB/T 1041 塑料压缩性能试验方法

GB/T 1043 硬质塑料简支梁冲击试验方法

GB/T 9341 塑料弯曲试验方法

GB/T 16422.2—1999 塑料实验室光源暴露试验方法 第2部分:氙弧灯

CJ/T 3012—1993 铸铁检查井盖

CJJ 37—90 城市道路设计规范

## 3 术语

### 3.1

**检查井 manhole**

通往地下设施(如自来水、排水、电信、电力、燃气、热力、消火栓、阀门、环境卫生等)的出入口。

### 3.2

**检查井盖 manhole lid**

检查井口的封闭物,由支座和井盖组成。

#### 3.2.1

**支座 set**

检查井盖中固定于检查井口的部分,用于安放井盖。

#### 3.2.2

**井盖 lid**

检查井盖中未固定部分。其功能是封闭检查井口,需要时能够开启。

### 3.3

**嵌入深度 inlaid depth**

支座支承面至支座顶面的高度。如图1所示A值。

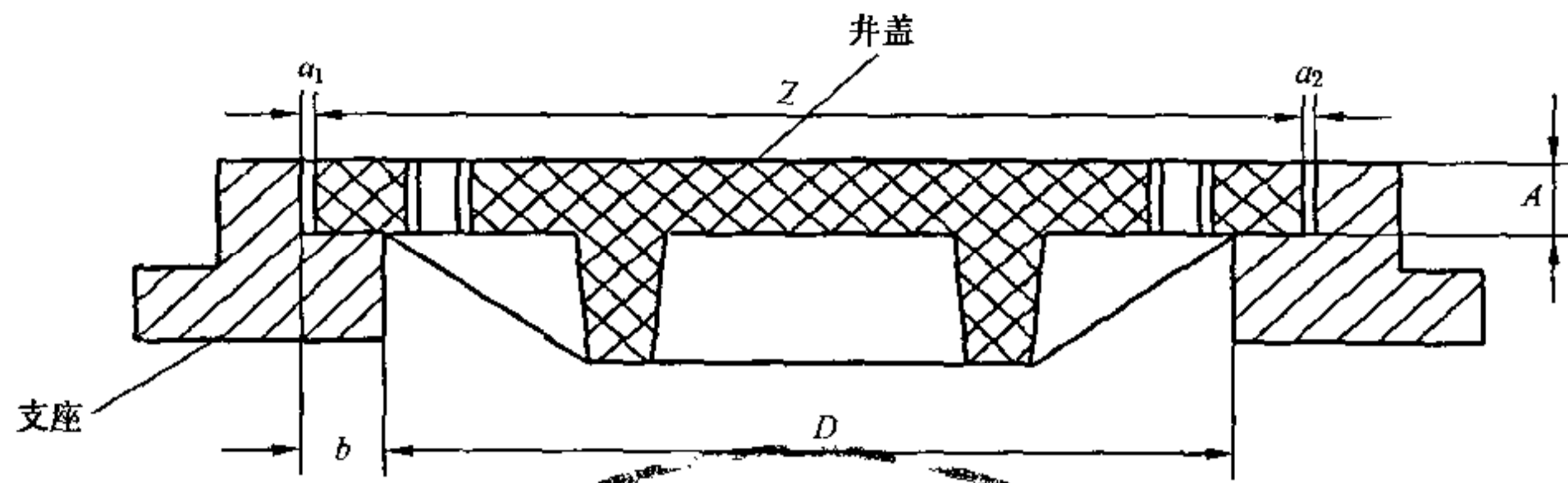


图 1

3.4

缝宽  $a$  width of aperture

支座与井盖之间的间隙,  $a = a_1 + a_2$ , 见图 1。

3.5

支座支承面 supporting face of set

支承井盖的支座平面, 其宽度如图 1 中的  $b$  值。

3.6

井盖接触面 interface for manhole lid

井盖与支座支承面相接触的平面。

3.7

检查井盖净宽  $D$  (mm) net width of manhole lid ( $D$ , mm)

支座孔口的最大内切圆直径。见图 1、图 2。

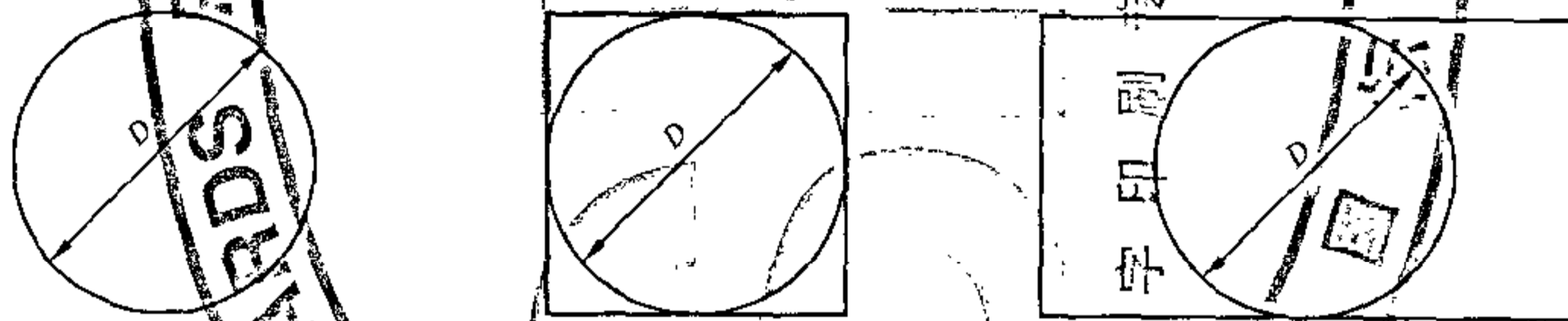


图 2

3.8

井盖公称直径 nominal diameter of manhole lid

井盖上沿外圆的直径, 如图 1 中的  $Z$  值。

3.9

井盖锥度 taper of manhole lid

井盖上下沿外圆形成的锥度, 如图 3 中的  $\theta$  角的正切值  $\text{tg}\theta$ 。

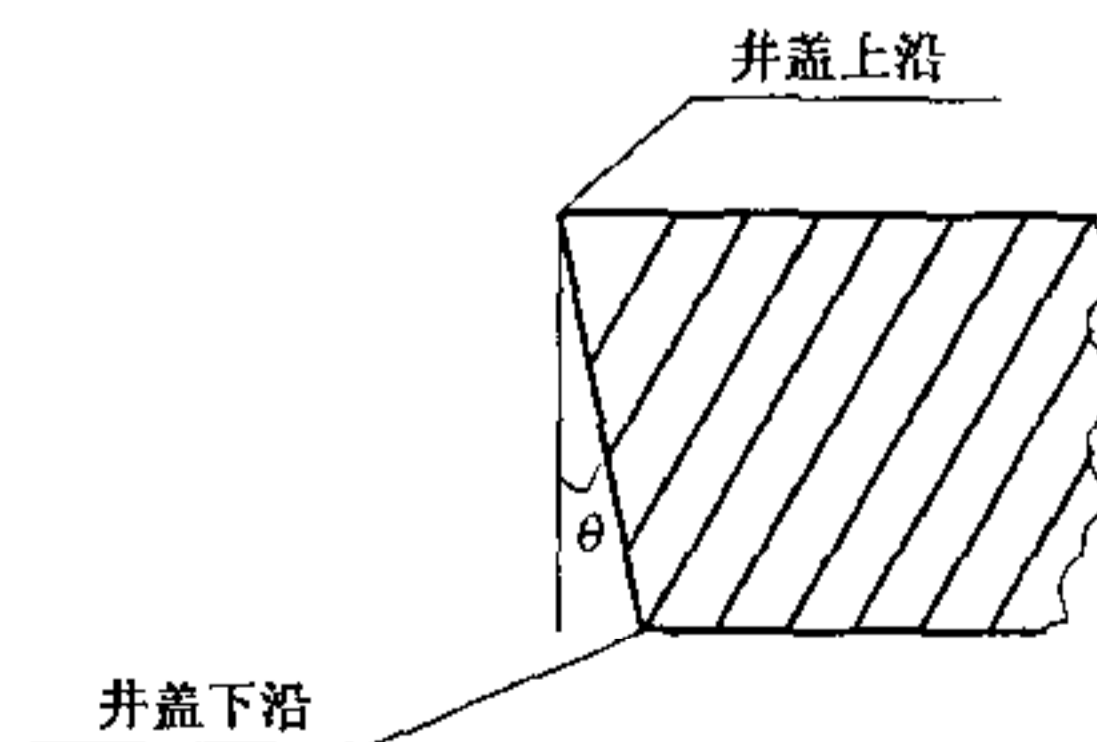


图 3

3.10

**试验载荷 testing load**

在测试检查井盖承载能力时规定施加的荷载。

3.11

**聚合物基复合材料 Polymer matrix composites**

聚合物基复合材料是利用聚合物和各种颗粒、纤维、金属等填充增强材料,通过少量添加剂及一定工艺的作用生产出的材料。聚合物基复合材料的主要原料也可用各种废弃聚合物及废弃的颗粒、纤维代替。

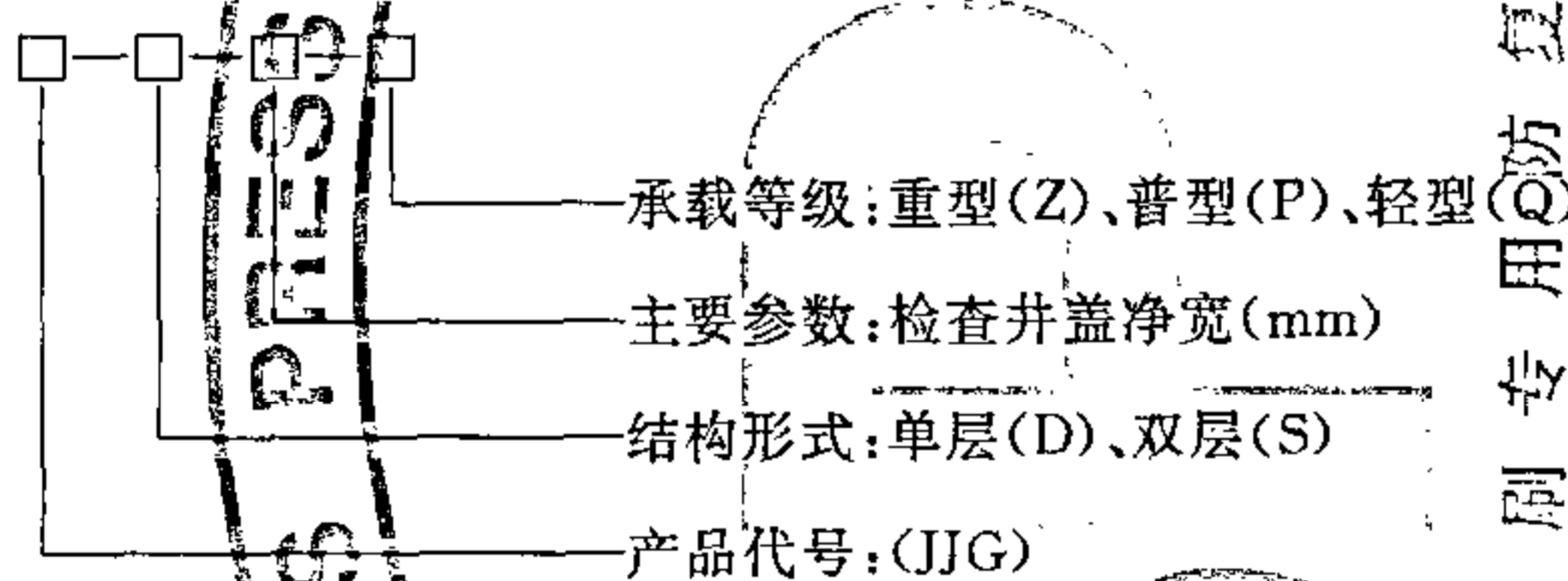
**4 产品规格、编号和承载等级说明**

**4.1 产品规格**

- 4.1.1 重型: D500、D600、D700;
- 4.1.2 普型: D500、D600、D700;
- 4.1.3 轻型: D500、D600、D700。

**4.2 产品编号**

聚合物基复合材料检查井盖的编号由产品代号(JJG);结构形式:单层(D)、双层(S);主要参数:检查井盖净宽(mm);承载等级:重型(Z)、普型(P)、轻型(Q);四部分组成。



**\* 标记示例**

JJG—D—700—Z

JJG—产品代号;D—单层;700—检查井盖净宽(mm);Z—重型。

**4.3 承载等级说明**

聚合物基复合材料检查井盖按其承载能力不同主要分为重型(Z)、普型(P)、轻型(Q)三个等级(见表1)。

表 1

等级	标志	对应最高城市道路分类等级	参考设置场合
重型	Z	快速路以上	货运站、码头等重型车较多的道路、场地
普型	P	快速路	车流量大的机动车行驶、停放的道路、场地
轻型	Q	次干路 I 级	小型车慢速行走的道路、场地,居民小区,绿地等一般场所

**5 技术要求**

**5.1 原材料**

聚合物基复合材料检查井盖主要使用聚合物和填充增强材料制作:

- a) 聚合物:各种高分子材料及其再生品;
- b) 填充增强材料:各种颗粒状、纤维状材料及其再生品,各种金属及构件。

**5.2 聚合物基复合材料检查井盖的形状宜为圆形,也可以是矩形。**



5.3 井盖与支座间的缝宽应符合表 2 的要求,井盖上沿尺寸大于下沿尺寸,锥度宜为 1:20~1:5。

表 2

检查井盖净宽	缝宽 $a=a_1+a_2$
$D$	$(1\sim 2)\%D$

注:锥度较大时, $a$  值宜相对取小一些;锥度较小时, $a$  值宜取大些。

5.4 支座支承面的宽度应 $\geq 4\%D$ (检查井盖净宽)且不应小于 10 mm。

5.5 井盖的嵌入深度。重型检查井盖不应小于 70 mm,普型、轻型检查井盖不应小于 50 mm。

5.6 井盖的最小重量。每个井盖至少应达到下表所示的重量,见表 3。

表 3

	D500	D600	D700
重型井盖最小重量/kg	30	35	40
普型井盖最小重量/kg	25	30	35
轻型井盖最小重量/kg	20	25	30

5.7 井盖表面应有凸起的防滑花纹。凸起高度不应小于 3 mm。

5.8 井盖与支座表面应压制平整,不应有裂纹、凹凸不平影响井盖使用性能的缺陷。

5.9 井盖与支座装配结构尺寸应符合 GB 6414 的要求。其公差等级不应低于 GB 6414—1999 中 CT10 的规定并保证井盖与支座的互换性。

5.10 检查井盖的承载能力和破坏载荷应符合表 4 的规定。

表 4

检查井盖等级	试验载荷(kN)	破坏载荷(kN)	允许残留变形(mm)
重 型	270	$\geq 360$	$(1/500)D$
普 型	180	$\geq 250$	$(1/500)D$
轻 型	90	$\geq 130$	$(1/500)D$

## 6 试验装置及试验方法

6.1 聚合物基复合材料检查井盖应按复合材料主要性能指标、承载性能、耐热性能、抗冻性能、耐候性能、抗疲劳性能等检测项目进行试验。

6.2 聚合物基复合材料主要性能指标见表 5。

表 5

项 目	性 能 指 标	制样测试标准
弯曲强度	平均值 $\geq 22$ MPa,单块最小值 $\geq 18$ MPa	GB/T 9341
冲击强度	平均值 $\geq 10^4$ J/m <sup>2</sup> ,单块最小值 $\geq 6 \times 10^3$ J/m <sup>2</sup>	GB/T 1043
压缩强度	平均值 $\geq 25$ MPa,单块最小值 $\geq 20$ MPa	GB/T 1041
拉伸强度	平均值 $\geq 10$ MPa,单块最小值 $\geq 8$ MPa	GB/T 1040
弹性模量	平均值 $\geq 1\ 000$ MPa,单块最小值 $\geq 600$ MPa(弯曲弹性模量)	GB/T 9341
吸水率	$< 1\%$	GB 8810
耐酸性	试样在 20%硫酸溶液中浸泡 48 h,表面无明显腐蚀。质量损失 $< 1\%$	
耐碱性	试样在 20%氢氧化钠溶液中浸泡 48 h,表面无腐蚀。质量损失 $< 1\%$	
耐热性	破坏载荷下降 $\leq 5\%$	见本标准 6.4
耐候性	破坏载荷下降 $\leq 5\%$	见本标准 6.6

### 6.3 承载性能试验

6.3.1 应按成套产品进行承载能力试验。

6.3.2 加载设备:加载设备所能施加的载荷不应小于 500 kN,其台面尺寸应大于检测井盖支座最外缘尺寸。测力仪器的误差应低于 $\pm 2\%$ ,加载试验装置如图 4。

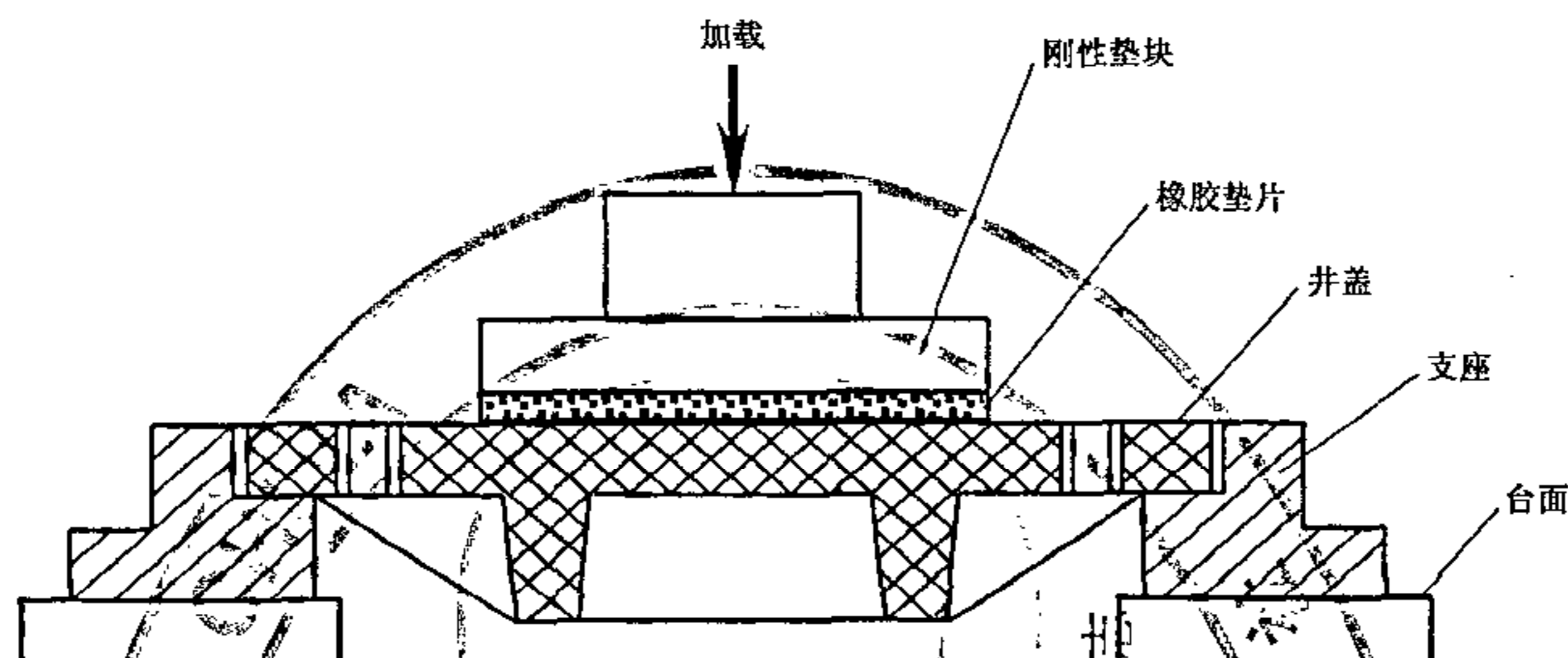


图 4

#### 6.3.3 试验装置附件

##### a) 刚性垫块

刚性垫块尺寸应为,直径 356 mm、厚度等于或大于 40 mm、上下表面平整,见图 5。

##### b) 橡胶垫片

在刚性垫块与井盖之间放置一弹性橡胶垫片,垫片的平面尺寸应与刚性垫块相同,垫片厚度应为 6 mm~10 mm。

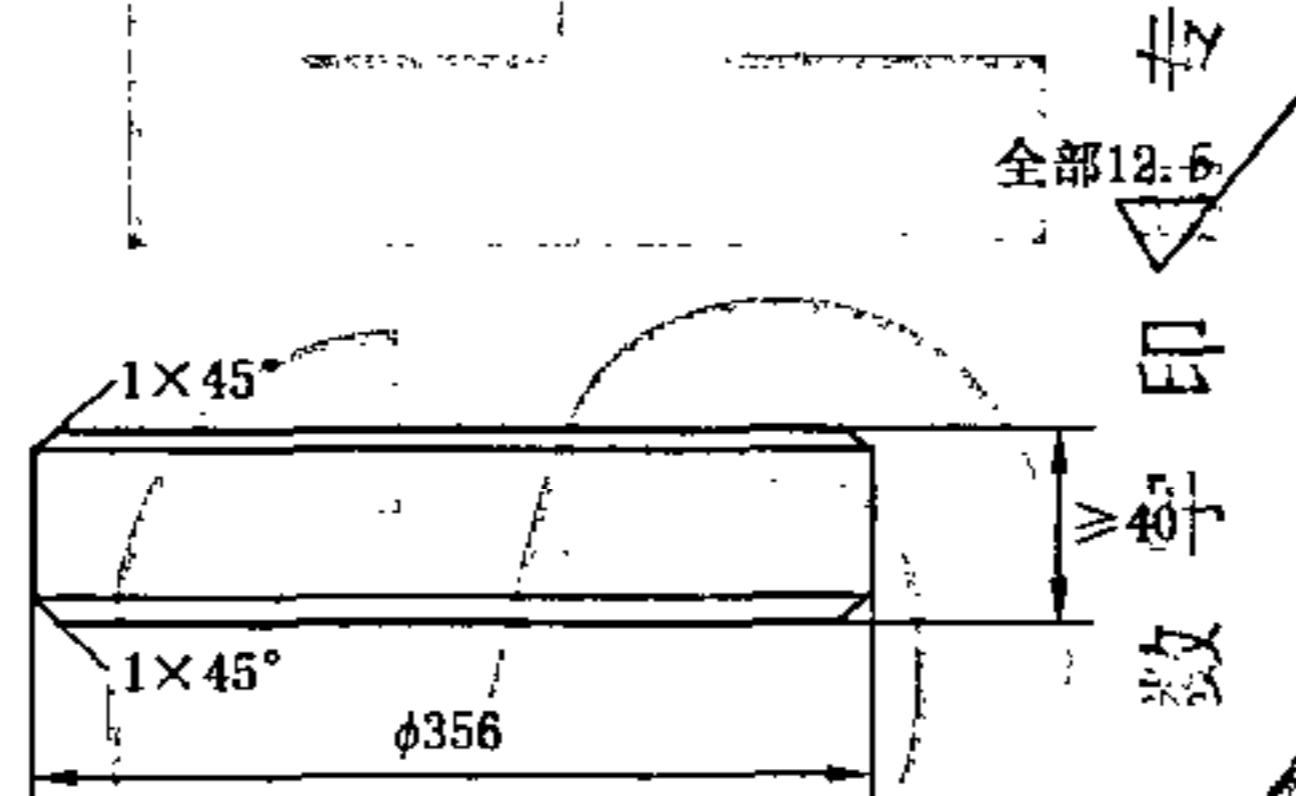


图 5

#### 6.3.4 试验程序

6.3.4.1 调整刚性垫块的位置,使其中心与井盖的几何中心重合。

6.3.4.2 在施加 2/3 试验荷载后,井盖残留变形的测量。

以 1~3 kN/s 的速度加载,加载至 2/3 试验荷载,然后卸载。此过程重复进行 5 次。

第一次加载前与第 5 次加载后的变形之差为残留变形,其值不允许超过表 4 中的规定。

6.3.4.3 以上述相同的速度加载至表 4 规定的试验荷载,5 min 后卸载,井盖、支座不应出现裂纹。

### 6.4 耐热性能试验

#### 6.4.1 试验装置及要求

高低温试验箱,试验控制温度  $80^{\circ}\text{C} \pm 2^{\circ}\text{C}$ ,试验持续时间 168 h(7 d)。试样为井盖。

#### 6.4.2 试验方法

井盖在高低温试验箱中  $80^{\circ}\text{C} \pm 2^{\circ}\text{C}$  条件下保持 168 h,然后在室温下冷却 24 h。测试结果以破坏载荷的相对变化率表示。

### 6.5 抗冻性能试验

#### 6.5.1 试验装置及要求



高低温试验箱,试验控制温度 $-40^{\circ}\text{C}\pm 2^{\circ}\text{C}$ 。试样为井盖。

### 6.5.2 试验方法

样品在高低温试验箱中 $-40^{\circ}\text{C}\pm 2^{\circ}\text{C}$ 条件下保持 48 h,然后迅速取出安放到加载试验装置上,测试其破坏载荷,结果以相对变化率表示。

## 6.6 耐候性能试验

### 6.6.1 试验装置及要求

氙灯气候模拟试验箱,要求有调温调湿装置、喷水装置、氙弧灯光源装置。

### 6.6.2 试验方法

井盖在氙灯照射及雨淋的条件下持续 500 h 后,在常温下室内放置 24 h,测试结果以破坏载荷的相对变化率表示。

### 6.6.3 试验条件:

- a) 氙弧灯照射温度: $60^{\circ}\text{C}\pm 5^{\circ}\text{C}$ ;
- b) 湿度: $65\pm 5\%$ ;
- c) 光照度: $550\pm 50\text{ W/m}^2$ ;
- d) 喷水时间: $18\pm 0.5\text{ min}$ ,两次喷水之间的无水时间: $102\pm 0.5\text{ min}$ ;
- e) 试样旋转速率: $1\text{ r/min}$ 。

## 6.7 抗疲劳性能试验

### 6.7.1 试验装置及要求

动态结构试验机,要求具有载荷、位移、应变及计算函数等多种控制模式,设备所能施加的最大载荷不应低于 500 kN。

### 6.7.2 试验方法

在井盖上施以频率为 0.2 Hz、峰值为 70 kN 的标准三角波形变动载荷(见图 6),进行  $2.5\times 10^5$  次的疲劳循环试验后,在室内放置 24 h,测试结果以破坏载荷的相对变化率表示。

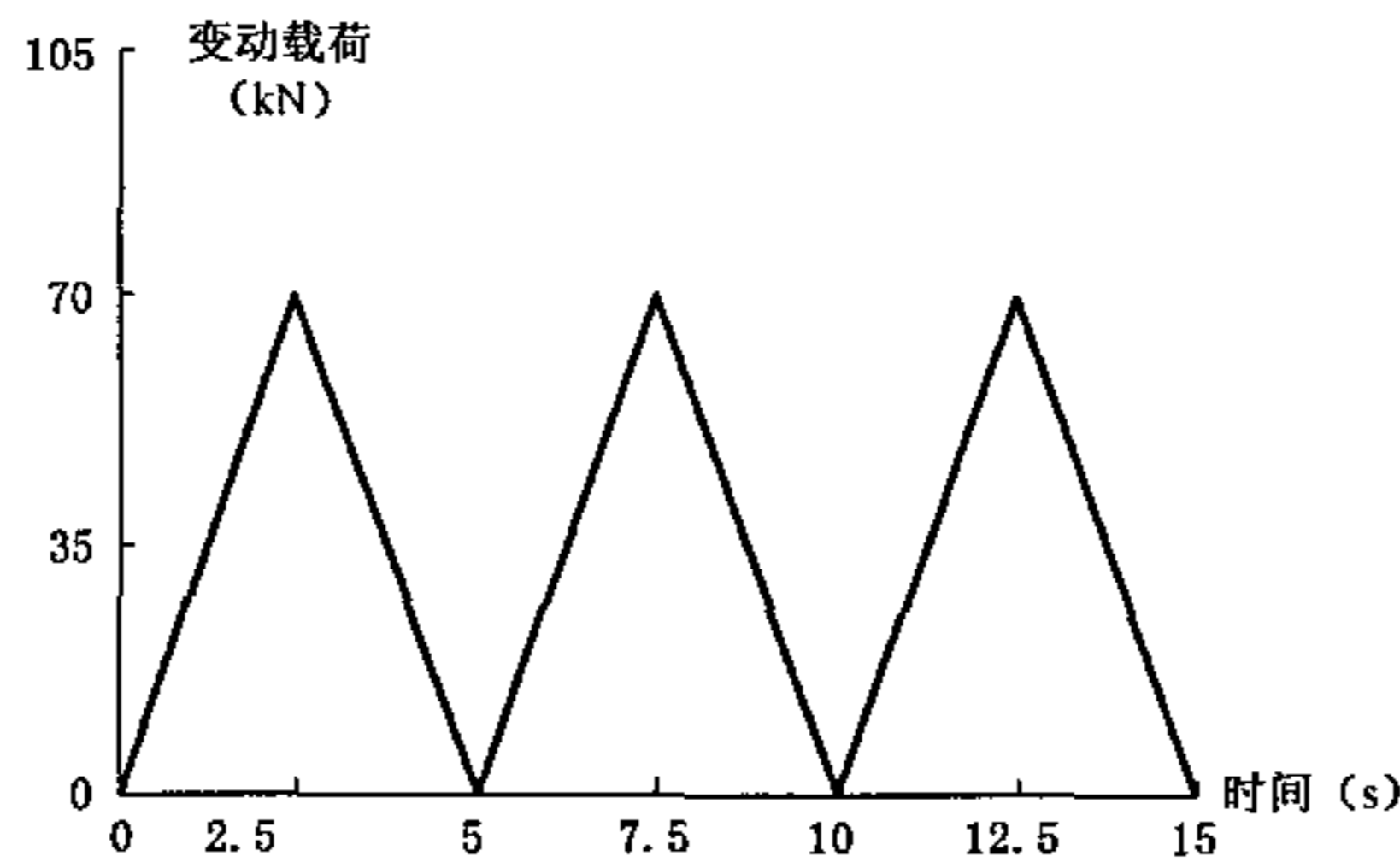


图 6

### 6.7.3 要求

要求疲劳循环试验后,井盖的破坏载荷下降小于 5%。在疲劳循环试验的进行过程中,若意外出现停顿,每次停顿时间不得超过 5 min 且一个井盖试验时不应有超过 3 次的停顿,否则必须更换井盖重新开始。

## 7 检验规则

产品检验分为出厂检验和型式检验。

### 7.1 批量与抽样

按批量采用随机抽样方法取样。

产品以同一规格、相同原材料在相同条件下生产的检查井盖构成批量。生产批量:以 300 套为一

批,不足该数量时按一批计。

## 7.2 出厂检验项目

包括产品尺寸偏差、外观质量和强度检验。

7.2.1 按 5.3~5.9 的要求,对检查井盖、井圈逐一检查。

7.2.2 承载能力试验时,每批产品随机抽取 3 套进行承载能力试验。如有一套不符合 5.10 的要求,则再抽取 3 套,重复本项试验。如再有一套不符合要求,则该批检查井盖为不合格。

7.2.3 每批产品必须有该批材质的检验报告。

## 7.3 型式检验

7.3.1 有下列情况之一时,应进行型式检验:

- a) 新产品投产前鉴定;
- b) 正常生产情况下每两年至少进行一次;
- c) 原料、设备及生产工艺发生变化时;
- d) 产品长期停产后,恢复生产时;
- e) 出厂检验结果与上次型式检验有较大差异时;
- f) 国家质量监督检验机构提出进行型式检验时。

7.3.2 按 6.2 的要求检测材料性能,材料性能有一项不合格,则该批产品不合格。

7.3.3 按 5.3~5.9 的要求,对某一批量随机抽取 5% 逐套检查。如果有 3 套及以下不符合要求,则该批产品可视为合格。有 3 套以上不符合要求,则该批井盖不合格。

7.3.4 从 7.3.3 抽取的检查井盖中,随机抽取 3 套进行承载能力试验。如有一套不符合 5.10 的要求,则再抽取 3 套重复本项试验。如再有一套不符合要求,则该批检查井盖不合格。

7.3.5 从 7.3.3 抽取的检查井盖中,随机抽取 3 套进行耐热试验。如有一套破坏载荷下降 $>5\%$ ,则再抽取 3 套重复本项试验。如再有一套不符合要求,则该批检查井盖不合格。

7.3.6 从 7.3.3 抽取的检查井盖中,随机抽取 3 套进行抗冻试验。如有一套破坏载荷下降 $>5\%$ ,则再抽取 3 套重复本项试验。如再有一套不符合要求,则该批检查井盖不合格。

7.3.7 从 7.3.3 抽取的检查井盖中,随机抽取 3 套进行耐候试验。如有一套破坏载荷下降 $>5\%$ ,则再抽取 3 套重复本项试验。如再有一套不符合要求,则该批检查井盖不合格。

7.3.8 从 7.3.3 抽取的检查井盖中,随机抽取 3 套进行抗疲劳试验。如有一套破坏载荷下降 $>5\%$ ,则再抽取 3 套重复本项试验。如再有一套不符合要求,则该批检查井盖不合格。

7.4 型式检验不合格时,该产品应立即停止生产。采取措施后,须再次进行型式检验,合格后方能正式投入生产。

## 8 标志、合格证和贮存、运输

### 8.1 标志

8.1.1 每个井盖上必须具有清楚且永久性的下列标志:

- a) 检查井盖专用编号;
- b) 制造厂名或商标;
- c) 生产年、月。

8.1.2 每个支座上必须有清楚且永久性的下列标志:

- a) 检查井盖专用编号;
- b) 生产年、月。

8.1.3 每个合格的井盖、支座上必须有检验人员打的合格标记。

### 8.2 合格证

出厂产品应配有合格证,合格证应包含以下内容:

- a) 生产厂家;
- b) 该批产品的名称、规格、数量;
- c) 注明符合的检验标准(本标准);
- d) 合格证编号;
- e) 检验员章;
- f) 检验部门章或检验专用章;
- g) 出厂日期。

### 8.3 贮存

- a) 在仓库或露天按规格分类堆放;
- b) 贮存地应远离火源和热源,环境温度不应高于 60℃。

### 8.4 运输和装卸

运输时无需包装。人工装卸时,严禁扔上扔下,以免损坏;当用叉车装卸时,层高不应高于十层,产品底部应有托架。

---

中华人民共和国城镇建设  
行业标准  
聚合物基复合材料检查井盖  
CJ/T 211—2005

\*

中国标准出版社出版发行  
北京复兴门外三里河北街16号  
邮政编码:100045

网址 [www.bzcbs.com](http://www.bzcbs.com)

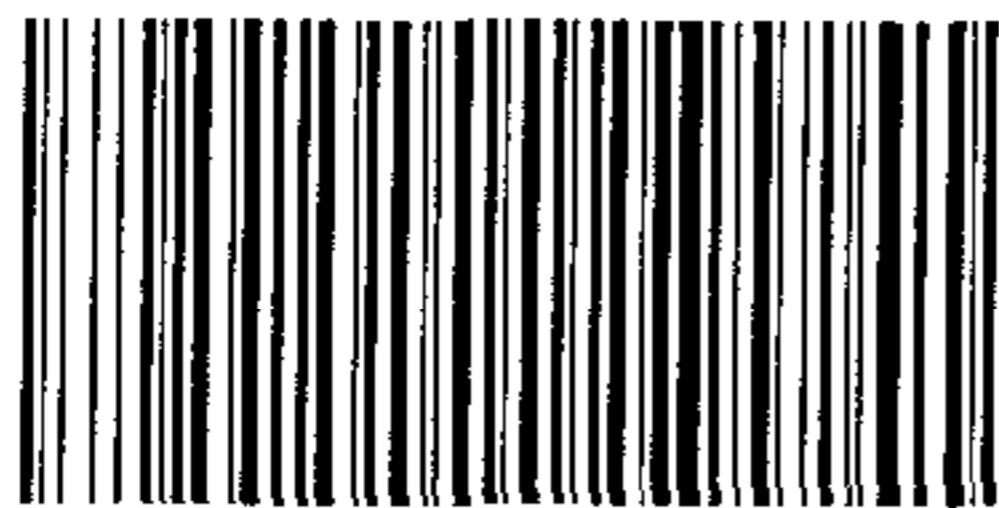
电话:68523946 68517548

中国标准出版社秦皇岛印刷厂印刷  
各地新华书店经销

\*

开本 880×1230 1/16 印张 1 字数 17 千字  
2005年8月第一版 2005年8月第一次印刷

\*



CJ/T 211—2005